

L60-8...L120-3

Model: M07

pl Instrukcja montażu i obsługi

Napędy rurowe na prąd stały z korbą ręczną

Ważne informacje dla:

• monter / • elektryk / • użytkownika

Prosimy przekazać je odpowiednim osobom!

Użytkownik winien zachować niniejszą instrukcję.

2010 300 426 0f 19.02.2024

Becker-Antriebe GmbH
Friedrich-Ebert-Straße 2-4
35764 Sinn/Germany
info@becker-antriebe.com
www.becker-antriebe.com



BECKER
for you. forever.

Spis treści

Informacje ogólne	3
Gwarancja	3
Wskazówki bezpieczeństwa	4
Wskazówki dla użytkownika	4
Wskazówki dotyczące montażu i rozruchu	4
Zastosowanie zgodne z przeznaczeniem	6
Montaż	6
Ustawianie położenia krańcowych	9
Użycie korby ręcznej	10
Wskazówki dla elektryka	10
Utylizacja	10
Konserwacja	10
Dane techniczne Ø58	11
Co robić, gdy...?	11
Przykład przyłączenia	11
Deklaracja zgodności	12

Informacje ogólne

Napędy rurowe są produktami wysokiej jakości o następującej charakterystyce:

- Do stosowania w roletach
- Do stosowania w osłonach przeciwsłonecznych
- Do stosowania w bramach
- Łatwe ustawianie wyłączników krańcowych na napędzie

Podczas instalacji i ustawiania urządzenia należy przestrzegać niniejszej instrukcji montażu i obsługi.



Datę produkcji można odczytać z czterech pierwszych cyfr numeru seryjnego.

Liczby 1 i 2 oznaczają rok, natomiast liczby 3 i 4 tydzień kalendarzowy.

Przykład: 34 tydzień kalendarzowy roku 2020

Nr ser.:	2034XXXXX
----------	-----------

Objaśnienie piktogramów

	ZACHOWAĆ OSTROŻNOŚĆ	ZACHOWAĆ OSTROŻNOŚĆ oznacza zagrożenie, którego zignorowanie może prowadzić do obrażeń.
	UWAGA	UWAGA oznacza środki zapobiegające szkodom materialnym.
		Oznacza wskazówki dotyczące eksploatacji oraz inne użyteczne informacje.

Gwarancja

Zmiany konstrukcyjne oraz niewłaściwy montaż niezgodny z niniejszą instrukcją i innymi naszymi wskazówkami mogą prowadzić do poważnych obrażeń ciała i uszczerbku na zdrowiu użytkownika, jak np. zmiężdżeń, dlatego też zmiany konstrukcyjne mogą być przeprowadzane jedynie po uzgodnieniu z nami i za naszą zgodą, a wszelkie wskazówki, zwłaszcza zamieszczone w niniejszej instrukcji montażu i obsługi, muszą być bezwzględnie przestrzegane.

Dalsze przetwarzanie produktów w sposób niezgodny z ich przeznaczeniem jest niedozwolone.

Wytwórca produktu końcowego oraz instalator mają obowiązek zwracać uwagę, aby podczas stosowania naszych produktów przestrzegane były i dotrzymywane wszystkie przepisy prawne i administracyjne, zwłaszcza w zakresie produkcji produktu końcowego, instalacji i doradztwa, w tym odnośnie aktualne przepisy dotyczące kompatybilności elektromagnetycznej.

Wskazówki bezpieczeństwa

Poniższe wskazówki bezpieczeństwa i ostrzeżenia służą do zapobiegania zagrożeniom oraz unikania obrażeń ciała i szkód materialnych.

Wskazówki dla użytkownika

Ogólne wskazówki

- Podczas czyszczenia, konserwacji oraz wymiany części, napęd musi być odłączony od źródła zasilania.
- Prace i pozostałe czynności przy instalacjach elektrycznych oraz samym urządzeniu, w tym prace związane z konserwacją i czyszczeniem, mogą być wykonywane wyłącznie przez wykwalifikowany personel, a zwłaszcza przez elektryków.
- Niniejsze urządzenia mogą być używane przez dzieci od 8 oraz osoby o obniżonej sprawności fizycznej, sensorycznej lub umysłowej bądź niedostatecznym doświadczeniu lub wiedzy, o ile obsługują one urządzenia pod nadzorem lub zostały przeszkolone w zakresie ich bezpiecznego użytkowania i zrozumiały wynikające z tego zagrożenia. Nie należy pozwalać, by dzieci bawiły się urządzeniem.
- Urządzenia muszą być regularnie sprawdzane przez wykwalifikowany personel pod kątem zużycia i uszkodzeń.
- Uszkodzone urządzenia należy bezwzględnie wyłączyć z eksploatacji aż do ich naprawienia przez specjalistę.
- Urządzeń nie należy używać, jeśli w strefie zagrożenia znajdują się osoby lub przedmioty.
- Podczas obsługi urządzenia należy obserwować strefę zagrożenia.
- Należy zapewnić wystarczający odstęp (min. 40 cm) między ruchomymi częściami a sąsiednimi przedmiotami.



Zachować ostrożność

Wskazówki bezpieczeństwa dotyczące unikania poważnych obrażeń.

- **Należy unikać miejsc, w których może dojść do zgniecenia lub ucięcia, lub odpowiednio je zabezpieczyć.**

Wskazówki dotyczące montażu i rozruchu

Ogólne wskazówki

- Należy przestrzegać wskazówek bezpieczeństwa zawartych w normie EN 60335-2-97. Powyższe wskazówki bezpieczeństwa nie są zamkniętym wykazem, gdyż wyżej wymienione normy mogą nie uwzględniać wszystkich źródeł zagrożenia. Nieuwzględnione mogą zostać np. konstrukcja napędzanego produktu, sposób pracy napędu w konkretnej sytuacji montażowej lub umieszczenie produktu końcowego w przestrzeni komunikacyjnej użytkownika końcowego przez producenta napędu.
W przypadku pytań lub wątpliwości dotyczących wskazówek bezpieczeństwa zawartych w normie należy zwrócić się do producenta danej części lub produktu końcowego.
- Należy przestrzegać wszelkich obowiązujących norm i przepisów dotyczących instalacji elektrycznej.
- Prace i pozostałe czynności przy instalacjach elektrycznych oraz samym urządzeniu, w tym prace związane z konserwacją i czyszczeniem, mogą być wykonywane wyłącznie przez wykwalifikowany personel, a zwłaszcza przez elektryków.
- Dozwolone jest stosowanie wyłącznie części zamiennych, narzędzi i urządzeń dodatkowych dopuszczonych przez producenta napędu.
Stosując niedopuszczone produkty innych firm lub modyfikując urządzenie i jego akcesoria stwarzasz zagrożenie dla bezpieczeństwa własnego i osób trzecich, dlatego też stosowanie niedopuszczonych produktów innych firm oraz wprowadzanie niezgodzonych z nami lub niezatwierdzonych przez nas zmian jest niedozwolone. Za powstałe wskutek tego szkody nie ponosimy odpowiedzialności.
- Przełącznik z ustawieniem domyślnym WYSUŃ należy umieścić na wysokości 1,5 m w odległości umożliwiającej kontakt wzrokowy z produktem, lecz z dala od elementów ruchomych. Nie powinien on być ogólnie dostępny.
- Zamontowane na stałe urządzenia sterujące muszą być widoczne.
- Moment znamionowy i czas włączenia muszą być dopasowane do wymogów napędzanego produktu. Dane techniczne – moment znamionowy i czas pracy są podane na tabliczce znamionowej napędu rurowego.
- Elementy napędu, których ruch stwarza zagrożenie, muszą być zamontowane ponad 2,5 m nad podłogą lub inną płaszczyzną, z której zapewniony jest dostęp do napędu.
- Dla bezpieczeństwa eksploatacji urządzenia po rozruchu, położenia krańcowe muszą być prawidłowo ustawione/zaprogramowane.

- Napędy z przewodem przyłączeniowym H05VV-F mogą być używane wyłącznie w pomieszczeniach.
- Napędy z przewodem przyłączeniowym H05RR-F, S05RN-F lub O5RN-F mogą być używane zarówno na zewnątrz, jak i w pomieszczeniach.
- Do łączenia napędu z napędzanym elementem mogą być stosowane wyłącznie części z aktualnego katalogu akcesoriów mechanicznych producenta napędu. Ich montaż musi odbyć się zgodnie z wytycznymi producenta.
- Jeżeli napęd do pancerzy/poszyci stosowany jest w specjalnie oznaczonej strefie (np. drogi ewakuacyjne, strefy zagrożone, strefy bezpieczeństwa), należy przestrzegać wszelkich obowiązujących przepisów i norm w tym zakresie.
- Po instalacji napędu, monter musi zapisać w rozdziale „Dane techniczne” typ stosowanego napędu rurowego oraz miejsce montażu.



Zachować ostrożność

Wskazówki bezpieczeństwa dotyczące unikania poważnych obrażeń.

- Podczas eksploatacji elektrycznych lub elektronicznych urządzeń i aparatów, określone elementy, jak np. zasilacz, są pod niebezpiecznym napięciem elektrycznym. W przypadku ingerencji osób niewykwalifikowanych lub nieprzestrzegania wskazówek ostrzegawczych może dojść do obrażeń ciała lub szkód materialnych.
- Napęd może być zasilany wyłącznie bezpiecznym prądem niskonapięciowym (SELV, zob. dane techniczne). Zapewnić to musi układ sterowania.
- W przypadku stosowania w obrębie bram należy przestrzegać zwłaszcza normy EN 12453.
- Dotykając napędu rurowego należy zachować ostrożność, ponieważ z przyczyn technologicznych ulega on rozgrzaniu podczas eksploatacji.
- Przed instalacją należy wyłączyć wszystkie przewody i urządzenia sterujące, które nie są bezwzględnie konieczne do pracy urządzenia.
- Należy unikać miejsc, w których może dojść do zgniecenia lub ucięcia, lub odpowiednio je zabezpieczyć.
- Podczas instalacji napędu należy przewidzieć wielobiegunowe odcięcie od sieci, przy czym styki winny otwierać się na szerokość 3 mm dla każdego bieguna (EN 60335).
- W przypadku ewentualnego uszkodzenia przewodu przyłączeniowego, jego wymianę może przeprowadzić wyłącznie producent.

Uwaga

Wskazówki bezpieczeństwa dotyczące unikania szkód rzeczowych.

- Należy zapewnić wystarczający odstęp między ruchomymi częściami a sąsiednimi przedmiotami.
- Napędu nie wolno transportować chwytając za przewód przyłączeniowy.
- Wszystkie połączenia zatraskowe i śruby mocujące uchwyt należy sprawdzić pod kątem prawidłowego osadzenia.
- Upewnić się, że nic nie trze o napęd rurowy, np. zaczepy pancerza/poszycia, śruby.
- Napęd musi zostać zamontowany poziomo.

Zastosowanie zgodne z przeznaczeniem

Napęd rurowy opisany w niniejszej instrukcji jest przeznaczony wyłącznie do stosowania w roletach, bramach rolowanych i osłonach przeciwsłonecznych, jak również do zastosowań specjalnych (po dopuszczeniu przez producenta napędu). W przypadku awarii zasilania urządzenie może być wygodnie obsługiwane mechanicznie za pomocą zasilania awaryjnego (akumulator). Ich ciągłe używanie lub używanie narzędzi (np. wiertarek do poruszania korbą) jest wzbronione, gdyż po pewnym czasie prowadzi to do awarii ręcznej obsługi i tym samym awarii napędu rurowego.

Ten typ napędu rurowego jest przeznaczony do zastosowania w pojedynczych instalacjach (jeden napęd na jeden wał nawijający). Napęd rurowy tego typu nie może być stosowany w obszarach zagrożonych wybuchem.

Przewód przyłączeniowy nie jest przeznaczony do transportowania urządzenia. Dlatego też napęd należy zawsze transportować chwytając za rurę obudowy.

Wszelkie inne zastosowania, sposoby użycia i modyfikacje są niedozwolone ze względu na bezpieczeństwo użytkownika i osób trzecich, gdyż mogą one mieć negatywny wpływ na bezpieczeństwo urządzenia i stanowić tym samym zagrożenie dla osób i rzeczy. W takich przypadkach producent napędu nie ponosi żadnej odpowiedzialności za wynikłe szkody.

Podczas eksploatacji i naprawy urządzenia należy przestrzegać wskazówek zamieszczonych w niniejszej instrukcji. Producent napędu nie ponosi odpowiedzialności za szkody powstałe w wyniku niewłaściwego obchodzenia się z produktem.

Montaż

Montaż napędu

Uwaga

Do łączenia napędu z napędzanym elementem mogą być stosowane wyłącznie części z aktualnego katalogu akcesoriów mechanicznych producenta napędu.

Przed rozpoczęciem pracy monter winien upewnić się, że mur, wzgl. rozbudowywany system są wystarczająco mocne (moment obrotowy napędu plus ciężar pancerza/poszycia).

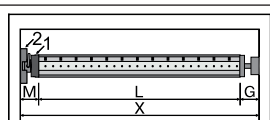


Zachować ostrożność

Przyłącza elektryczne mogą być wykonywane wyłącznie przez wykwalifikowanego elektryka. Przed montażem należy odłączyć przewód przyłączeniowy od napięcia zabezpieczając. Dołączone informacje dot. przyłączenia należy przekazać elektrykowi dokonującemu przyłączenia.

Uwaga

Elementy mocujące (uchwyty ścienne) muszą być tak ustawione i zamocowane, aby wykluczyć występowanie jakichkolwiek naprężeń podczas przykręcania obudowy korby ręcznej.



Ustalić, ile miejsc (M) potrzebne jest z boku głowicy poprzez pomiar głowicy napędu (1) i uchwytu (2). Wymiar długości obudowy (X) minus wymiar przestrzeni bocznej (M) i obsadki (G) daje długość (L) wału nawijającego: $L = X - M - G$.

Wymiar przestrzeni bocznej (M) może się różnić w zależności od kombinacji napędu i uchwytu.

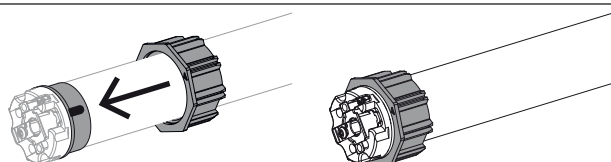
Zamocować uchwyt i obsadkę. Zwrócić uwagę, by wał nawijający był ustawiony pod kątem prostym w stosunku do ściany i aby istniał dostateczny luz osiowy zamontowanego systemu.

Uwaga

W przypadku stosowania wieszaków-blokad konieczne jest używanie zamkniętych miejsc podparcia. Przy zamkniętych roletach napęd rurowy dociska pancerz do dołu, utrudniając w ten sposób uchwycenie od spodu lub podniesienie. Należy używać wyłącznie wystarczająco sztywnych pancerzy, na przykład z aluminium, stali lub z drewna. Aby uniknąć uszkodzenia pancerza, musi on przebiegać na całej wysokości wewnątrz prowadnic.

Montaż i demontaż zabieraka

Montaż pierścienia na adapterze



<p>Montaż zabieraka z zabezpieczeniem do wału biernego</p>	<p>Demontaż zabieraka z zabezpieczeniem z wału biernego</p>		
<p>Montaż i demontaż zabieraka z zabezpieczeniem lub połączeniem śrubowym</p>			
	<p>Montaż i demontaż zabieraka z oddzielnym zabezpieczeniem</p>		<p>Montaż i demontaż zabieraka z połączeniem śrubowym</p>

Montaż napędu w wale

	<p>W przypadku wałów profilowanych:</p> <p>W przypadku niektórych zabieraków tolerancje szerokości rowków na różnych wałach nawijających można wyrównać poprzez obrócenie zabieraka w inne żłobienie rowka. Żłobienia rowków mają różne wymiary i umożliwiają dokładny montaż napędu.</p>
	<p>W przypadku wałów okrągłych:</p> <p>Zmierzyć krzywkę adaptera (X, Y). Następnie przyciąć rurę po stronie silnika, tak aby można było wsunąć krzywkę adaptera do wału. Krzywka adaptera nie może wykazywać żadnego luzu w stosunku do wału.</p>
	<p>W celu zapewnienia pewnego przeniesienia momentu obrotowego w przypadku wałów okrągłych zalecamy skręcenie zabieraka z wałem (patrz poniższa tabela).</p> <p>Uwaga! Podczas wiercenia otworu w wale nawijającym nigdy nie wiercić w obszarze napędu rurowego!</p>

Rozmiar napędu [mm]	Zabierak	Moment obrotowy maks. [Nm]	Śruby mocujące (4 szt.)
Ø 58	Zabierak aluminiowy	do 120	Śruba z łbem płaskim M8 x 16 mm
Ø 58	Zabierak z odlewu ciśnieniowego	do 120	Wkręt do blachy Ø 6,3 x 13 mm

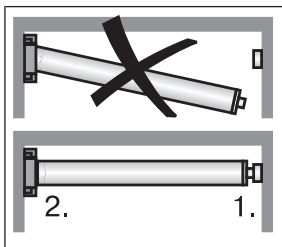
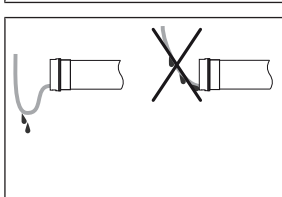
Zalecamy, aby również obsadkę skręcić z wałem nawijającym.

Uwaga

Podczas wsuwania do wału napęd rurowy nie może być uderzany ani upuszczany do wnętrza wału nawijającego! Pancierz może być mocowany tylko za pomocą wieszaków lub wieszaków-blokad. Zalecamy stosować przynajmniej 3 sztuki na każdy metr wału nawijającego.

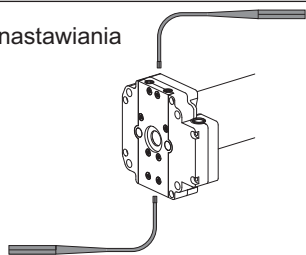
	<p>Zamontować napęd rurowy z odpowiednim adapterem (1) i zabierakiem (2). Jeżeli adapter posiada wiele rowków, wybrać pasujący rowek i wsunąć pierścień (1) na adapter.</p> <p>Następnie wsunąć napęd rurowy z zamontowanym adapterem (1) i zabierakiem (2) do wału tak, aby nie wystawał. Należy zwrócić uwagę na prawidłowe osadzenie adaptera i zabieraka w wale.</p> <p>Założyć zmontowany podzespół składający się z wału, napędu rurowego i obsadki do obudowy rolety oraz zabezpieczyć napęd odpowiednio do sposobu zamocowania uchwytu za pomocą zawlecзки lub przetyczki.</p>
--	--

Ustawić wał nawijający w taki sposób, aby można było przymocować pancierz rolety za pomocą wieszaków, lub też zamontować wieszaki-blokady zgodnie z instrukcją producenta.

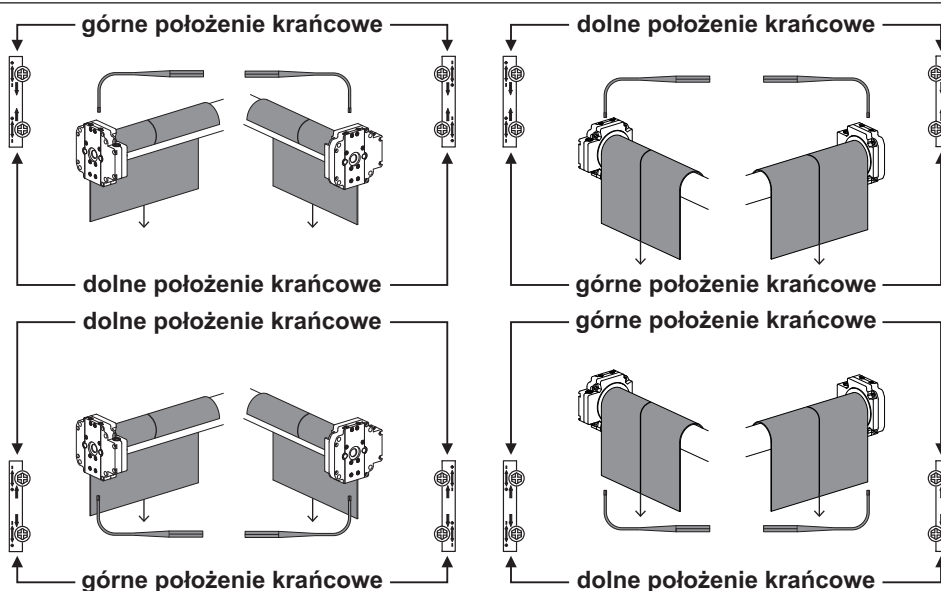
	<p>Założyć zmontowany podzespół składający się z wału, napędu rurowego i obsadki do obudowy w opisany poniżej sposób.</p> <ol style="list-style-type: none"> 1. Najpierw wprowadzić sworzeń do obsadki (1). 2. Następnie zamocować obudowę ręcznej korby za pomocą przynajmniej 2 śrub M6 na każdy element mocujący (2). 3. Zamocować obsadkę.
	<p>Ułożenie przewodu przyłączeniowego</p> <p>Przewód przyłączeniowy ułożyć od dołu napędu rurowego i zamocować. Przewód przyłączeniowy nie może wystawać do strefy nawijania. Ewentualnie obecnej anteny zewnętrznej należy pod żadnym pozorem skracać ani uszkadzać, nie może ona również wystawać do strefy nawijania. Osłonić ostre krawędzie.</p>

Ustawianie położeń krańcowych

Narzędzie do nastawiania



Położenia krańcowe można ustawić za pomocą narzędzia do nastawiania (art. nr 4933 300 019 0).



Ustawianie dolnego położenia krańcowego

1. Przed połączeniem pancerza/poszycia z wałem nawijającym obracać napęd w kierunku DÓŁ aż do jego samoczynnego wyłączenia się.
2. Dopasowując dolne położenie krańcowe należy ustawić wał nawijający w takiej pozycji, aby można było łatwo przymocować pancerz/poszycie do wału nawijającego.

Ustawianie górnego położenia krańcowego

Nacisnąć przycisk przesuwu w kierunku GÓRA. Napęd podnosi pancerz/poszycie. Obracając odpowiednimi śrubami nastawczymi można wydłużać lub skracać drogę przesuwu rolety.



Wskazówka dla zastosowań w obrębie rolet

Nie należy montować żadnych mechanicznych ograniczników, aby mogły być uwzględniane ewentualne zmiany długości pancerza rolety. Poszczególne lamele zabezpieczyć przed przesunięciem do boku.

Podczas uruchomienia i późniejszej eksploatacji należy zwracać uwagę, aby pancerz rolety przesunął się lekko i bez przeszkód w kierunku GÓRA i DÓŁ.

Kontrola działania

Podczas końcowej kontroli należy jeszcze raz przesunąć pancerz/poszycie w obu kierunkach aż do położenia krańcowego.


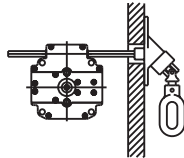
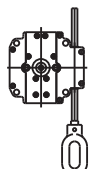
Uwaga

Napędy rurowe są przeznaczone do pracy w krótkich odcinkach czasu (S2; zob. Dane techniczne). Jeśli czas pracy z obciążeniem nominalnym zostanie przekroczony, istnieje niebezpieczeństwo termicznego przeciążenia.

Użycie korby ręcznej



Celem bezproblemowego montażu zaleca się używanie przystosowanych do tych napędów, przetestowanych akcesoriów mechanicznych i elektrycznych producenta napędu.

<p>Do wału 6-kątnego 7 mm oraz wału 4-kątnego 6 mm</p> 	<p>Korba ręczna służy wyłącznie do obsługi rolety w razie awarii zasilania. Należy pamiętać, aby nie przekraczać położeń krańcowych.</p>
	<p>Korba ręczna dla montażu zamkniętego</p> <p>Korba ręczna dla montażu zamkniętego może być stosowana dla rolet i bram rolowanych, zarówno z jak i bez systemu dosuwającego wał do prowadnic. Ośkę wielokątną należy zamocować do obudowy rolety. Należy przy tym zwrócić uwagę, aby ośka została zamontowana równoległe do prowadzenia w obudowie korby.</p>
	<p>Korba ręczna dla montażu otwartego</p> <p>Ta korba ręczna może być stosowana przy markizach oraz roletach i bramach rolowanych bez systemu dosuwającego wał do prowadnic. Wsunąć ośkę wielokątną do prowadnicy w obudowie korby i zabezpieczyć osiowo za pomocą podkładki zabezpieczającej i dwóch śrub nastawczych.</p>

Wskazówki dla elektryka

Należy zwrócić uwagę, aby zapewnić urządzeniu zasilanie wystarczającym napięciem do pracy z obciążeniem nominalnym.

Uwaga

Podczas stosowania urządzenia nie wolno korzystać z zasilania generatorem. Należy używać wyłącznie mechanicznie lub elektrycznie blokowanych przełączników z wyznaczonym położeniem zerowym! Czas przełączenia podczas zmiany kierunku przesuwu musi wynosić przynajmniej 0,5 sek. Napęd może być zasilany wyłącznie bezpiecznym prądem niskonapięciowym (SELV; zob. Dane techniczne). Zapewniać to musi układ sterowania.

Przyłącza elektryczne należy chronić przed wilgocią.

Po podłączeniu przewodów do układu sterowania należy ZAWSZE skontrolować właściwe przyporządkowanie kierunków ruchu napędu do przycisków obsługowych GÓRA i DÓŁ, wzgl. WSUWANIE i WYSUWANIE.

Jeśli napęd ma współpracować z urządzeniami zawierającymi źródła zakłóceń, elektryk instalujący urządzenia winien zapewnić odpowiednie zneutralizowanie zakłóceń emitowanych przez dane urządzenia.

Utylizacja



Symbol przekreślonego kosza na śmieci na produkcie wskazuje, że urządzenie należy obowiązkowo utylizować oddzielnie od odpadów komunalnych. Po zakończeniu okresu użytkowania, produkt należy przekazać do punktu zbiórki zużytego sprzętu elektrycznego i elektronicznego.

Opakowanie należy prawidłowo zutylizować zgodnie z tymi przepisami.

Konserwacja

Napędy nie wymagają konserwacji.

Dane techniczne Ø58

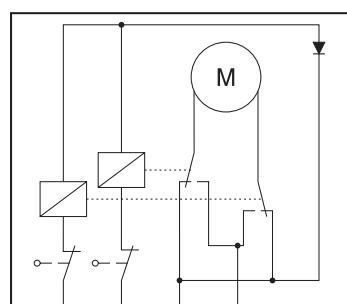
Napęd rurowy	L60-8	L120-3
Model	M07	
Typ	GHK	
Moment znamionowy [Nm]	60	120
Prędkość wyjściowa [min^{-1}]	8	3
Zakres wyłącznika krańcowego	38 obrotów	
Napięcie przyłączeniowe	24 V DC	
Moc przyłączeniowa [W]	150	120
Pobór prądu [A]	6,3	5,0
Tryb pracy	S2 8 min.	
Stopień ochrony	IP 44	
Min. Ø wewn. rury [mm]	60	
Poziom ciśnienia akustycznego emisji [dB(A)]	≤ 70	

Co robić, gdy...?

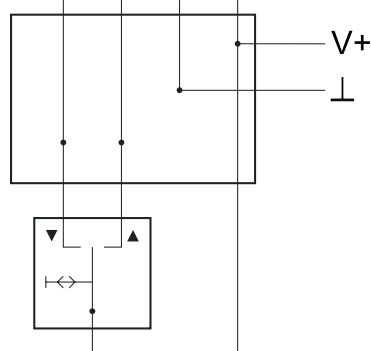
Usterka	Przyczyna	Środki zaradcze
Pancerz rolety jest unoszony krzywo lub nie jest unoszony.	<ol style="list-style-type: none"> Zerwało się jedno lub kilka mocowań. Zerwała się lamela. 	Naprawić urządzenie; następnie ponownie ustawić położenia krańcowe.
Napęd rurowy zatrzymuje się w przypadkowym miejscu, dalsze przesuwanie w tym samym kierunku nie jest możliwe.	Pancerz rolety zacina się, tarcie zbyt duże.	Naprawić urządzenie.
Napęd rurowy nie pracuje w zadanym kierunku.	Wadliwe przyłącze elektryczne.	Skontrolować przyłącze elektryczne.

Przykład przyłączenia

Sterowanie za pomocą przełącznika/przycisku



BU (1) BN (2) BK (3) RD (4)



Deklaracja zgodności

BECKER-ANTRIEBE GMBH
Friedrich-Ebert-Str. 2 – 4
35764 Sinn, Niemcy



BECKER

- Oryginał -

Deklaracja zgodności UE

Nr dokumentu: **5100 310 095 0**

Niniejszym deklarujemy, że wymieniona niżej seria wyrobów

Nazwa wyrobu: **Napędy rurowe na prąd stały**
Typ: **P6/20.., P10/11.., R20/17.., L35/8.., L60/8.., L120/3..**
Wersja: **C, M, G, HK, R, S, P, O, A0...z9, +**
od nr seryjnego: **233900001**

spełnia stosowne postanowienia następujących dyrektyw:

Dyrektywa 2006/42/WE (MD) L157, 09.06.2006
Dyrektywa 2014/30/UE (EMC) L96, 29.03.2014
Dyrektywa 2011/65/UE (RoHS) L174, 01.07.2011

Spełniono ponadto cele ochronne **Dyrektywy niskonapięciowej 2014/35/UE** zg.
z Załącznikiem I nr 1.5.1 do dyrektywy 2006/42/WE.

Zastosowane normy:

DIN EN 60335-1:2020
EN 61000-6-1:2019
EN 61000-6-3:2022
EN 14202:2004

Osoba/podmiot upoważniony do przygotowania dokumentacji technicznej:
Becker-Antriebe GmbH, Friedrich-Ebert-Str. 2 – 4, 35764 Sinn, Niemcy

Miejsce i data złożenia deklaracji:

Sinn, 19.09.2023
Miejscowość, data

Maik Wiegelmann, Dyrektor zarządzający

Niniejsza deklaracja potwierdza zgodność z wymienionymi dyrektywami, nie stanowi jednak gwarancji charakterystyki.
Należy przestrzegać wskazówek bezpieczeństwa zawartych w dokumentacji dołączonej do produktu!

CE Antriebe DC_ 5100 310 095 0- _pl



BECKER
for you. forever.